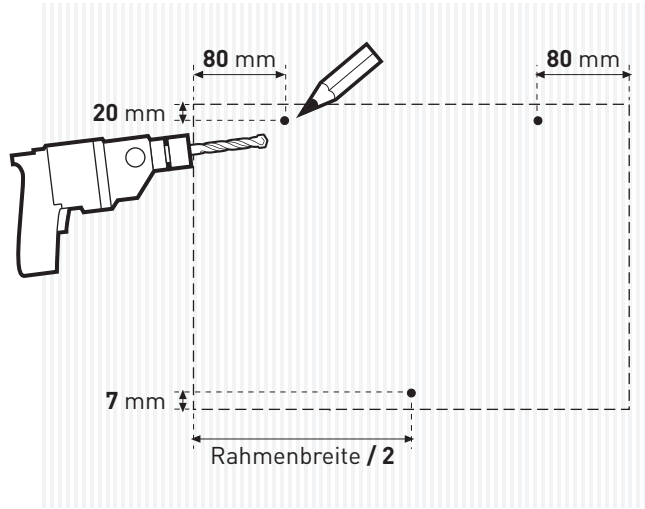


> CANTO Wechselrahmen und Zuschnitt

Montageanleitung für Sicherheits-Befestigungssysteme

Bestell-Nr. 51703

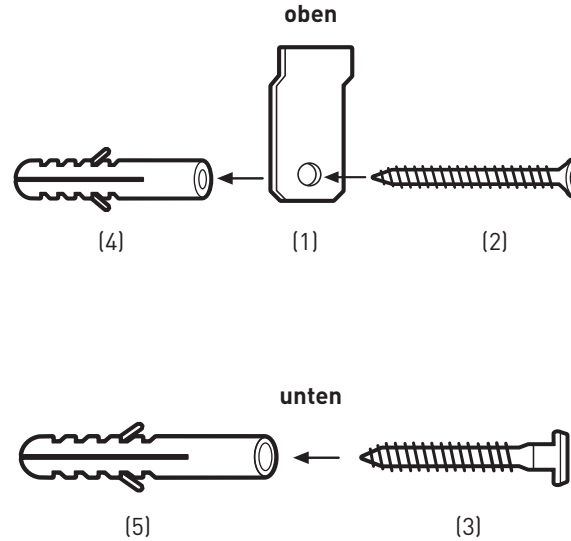
>01 Vermaßung und Anreißen der Bohrabstände



Auf der Wand die gewünschte Höhe des Bilderrahmens anreißen. Die Bohrabstände von den Außenkanten des Wechselrahmens betragen 80 mm x 20 mm (Ø 6 mm).

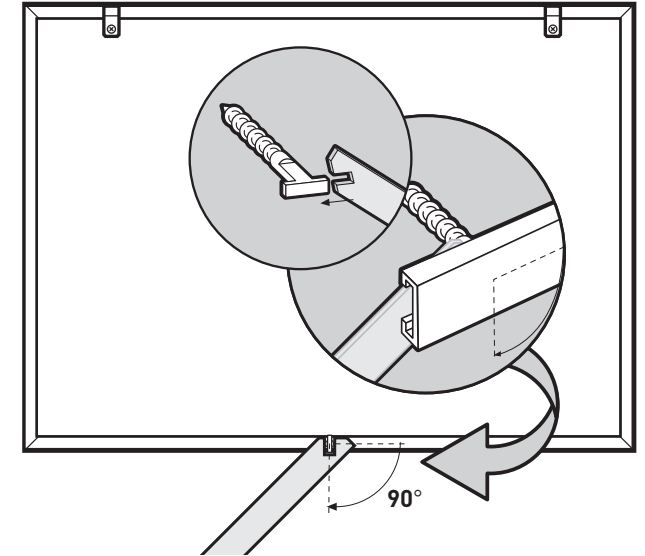
Die [3]_Schraubsicherung wird in der Mitte des Rahmens, 7 mm von der Unterkante angebracht (Ø 8 mm).

>02 Befestigung der Aufhänger und der Sicherung



Die [1]_Aufhänger und die [3]_Schraubsicherung wie abgebildet in der Wand befestigen.

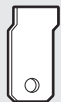
>03 Anziehen der Schraubsicherung



Nach dem Aufhängen des Rahmens muß nur noch die Schraubsicherung mit dem Spezialschlüssel angezogen werden.

> Teile Liste

1_ Aufhänger



2 Stk.

2_ Linsenschrauben



2 Stk.

3_ Schraubsicherung
(Hammerkopfschraube)



1 Stk.

4_ Sechser-Dübel



2 Stk.

5_ Achter-Dübel



1 Stk.

6_ Spezial-Schlüssel



1 Stk.